



შპს "ჯორჯიან უოთერ ენდ ფაუნდრი"
 გენერალური ინჟინერინგის და პროექტირების დაპარტამენტი
 სპროექტო სერვისები

დიდუბის რაიონში ცაბაძის ქუჩის წყალსადენის ქსელის რეაბილიტაცია

თბილისი 2019

დაკვეთა №	
სტადია	მუშა პროექტი (მპ)

ნ ა ხ ა ზ ე ბ ი ს უ ნ ყ ი ს ი

№	ნახაზის დასახელება	ფურცელი №
1	საერთო მონაცემები	წ-1
2	გეგმა არსებული და საპროექტო ქსელების დატანით	წ-2
3	მიწის თხრილის განივი კვეთი	წ-3
4	საპროექტო განშტოების ჭა №1; №2	წ-4
5	საპროექტო წყალმზომის ჭა	წ-5
6	საპროექტო წყალმზომის ჭა	წ-6
7	საპროექტო წყალმზომის ჭა; ჭის ქვაბული	წ-7
8	ჭის ქვაბულის და მიწის თხრილის გამაგრების კვანძი	წ-8
9	საპროექტო სახანძრო ჰიდრანტი	წ-9

ს ა ე რ თ ო მ ი თ ი თ ე ბ ე ბ ი

- სამუშაოების დაწყებამდე დაზუსტებულ იქნას ტრასების გასწვრივ საინჟინერო კომუნიკაციების არსებობა.
- ქსელების სამონტაჟო სამუშაოების წარმოება და მიღება-ჩაბარება განხორციელდეს СНИП 2.04.02-84 და СНИП 2.04.03-85 მითითებების დაცვით.
- ობიექტის საპროექტო ჩართვები არსებულ ქსელებთან დაზუსტებული და შეთანხმებული იქნას შ.პ.ს. "ჯორჯიან უოთერ ენდ ფაუერი"-ს რაიონის წყალსადენ-კანალიზაციის ქსელების სამსახურებთან.
- მიწის სამუშაოების წარმოებისას აუცილებელია გეოლოგის ზედამხედველობა.
- სამონტაჟო სამუშაოების წარმოება განხორციელდეს მიწის მფარველი ვიზიტის ტექნიკური მითითებების მიხედვით.
- სამუშაოების დასრულების შემდეგ მიღსადენები გამოიცადოს დაზუსტებული ნორმების თანახმად.

პ რ ო ე კ ტ ი ს გ ა ნ მ ა რ ტ ე ბ ა

დიდუბის რაიონში ცაბაძის ქუჩის წყალსადენის ქსელის რეაბილიტაციის პროექტი.

პროექტი დამუშავებულია „ჯორჯიან უოთერ ენდ ფაუერი“-ს წყალსადენ-წყალარინების დეპარტამენტის მონაცემების და რაიონული სამსახურების მიერ წარმოდგენილი სექმატური ნახაზის საფუძველზე. პროექტი დამუშავებულია საქართველოში მოქმედი ვადაგაგრძელებული საამშენებლო ნორმების და წესების თანახმად.

პროექტი ითვალისწინებს ცაბაძის ქუჩაზე წყალსადენის ქსელის რეაბილიტაციას.

გიგაურის ქუჩის წყალწმომარაგება შესაძლებელია განხორციელდეს თევდორე მღვდლის ქუჩაზე გამავალ D 250 მმ-იანი წყალსადენის ქსელიდან.

ცაბაძის ქუჩაზე წყალსადენის არსებული დ=150მმ ქსელი არის ამორტიზებული, ხშირია ქსელის დაზიანება. არსებული ქსელი არის ხანდაზმული და ამორტიზებული.

წყალსადენის არსებული ქსელის რეაბილიტაცია ითვალისწინებს 2 განშტოების და 9 წყალმზომი ჭის მოწყობას. ქსელის მოსაწყობად გამოყენებულია პოლიეთილენის მილები D 250 მმ სიგრძით L=280 მ; D 110 მმ სიგრძით L=10 მ. D 63 მმ სიგრძით L=50 მ. D 32 მმ სიგრძით L=30 მ.

არსებული სიტუაციიდან გამომდინარე პროექტში აღებულია განშტოებების სიგრძე მეტობით.

სამუშაოების დაწყებამდე დაზუსტებულ იქნას ტრასის გასწვრივ საინჟინერო კომუნიკაციების არსებობა.

წყალსადენის ქსელის მოწყობა ითვალისწინებს საექსპლოატაციო სამსახურის წარმომადგენელთა და სამშენებლო ნორმებისა და წესების მოთხოვნებს.

ფორმატი	სტაფია	ვარიანტი
A3	მ.პ.	1

პრობითი აღნიშვნები:

- წყალსადენის საპროექტო მილი
- წყალსადენის არსებული მილი
- საპროექტო განშტოების ჭა
- საპროექტო განშტოების ჭა
- საპროექტო ჰიდრანტი

შენიშვნები:

- საერთო მონაცემები იხ. განმარტებით ბარათში.
- ნახაზი იკითხება V-2 - V-9 ნახაზებთან ერთად.
- თხრილის გათხრისას და სამონტაჟო სამუშაოების წარმოებისას დაცული იქნას უსაფრთხოების წესები.

დამკვეთი

დამკვეთა

შემსრულებელი



შ.პ.ს. "ჯორჯიან უოთერ ენდ ფაუერი"
თბილისი, კოსტავას I შესახვევი, №33
ბაქოში არსებული სამსახურის და პროექტის
დაარსებები-საპროექტო სამსახური

საპროექტის უფროსი	ა. როზეშაძე	
პროექტის ხელმძღვანელი	რ. ბალაშვილი	
შეასრულა	რ. ბალაშვილი	
შეამოწმა	ს. ჯაფარიძე	

პროექტი

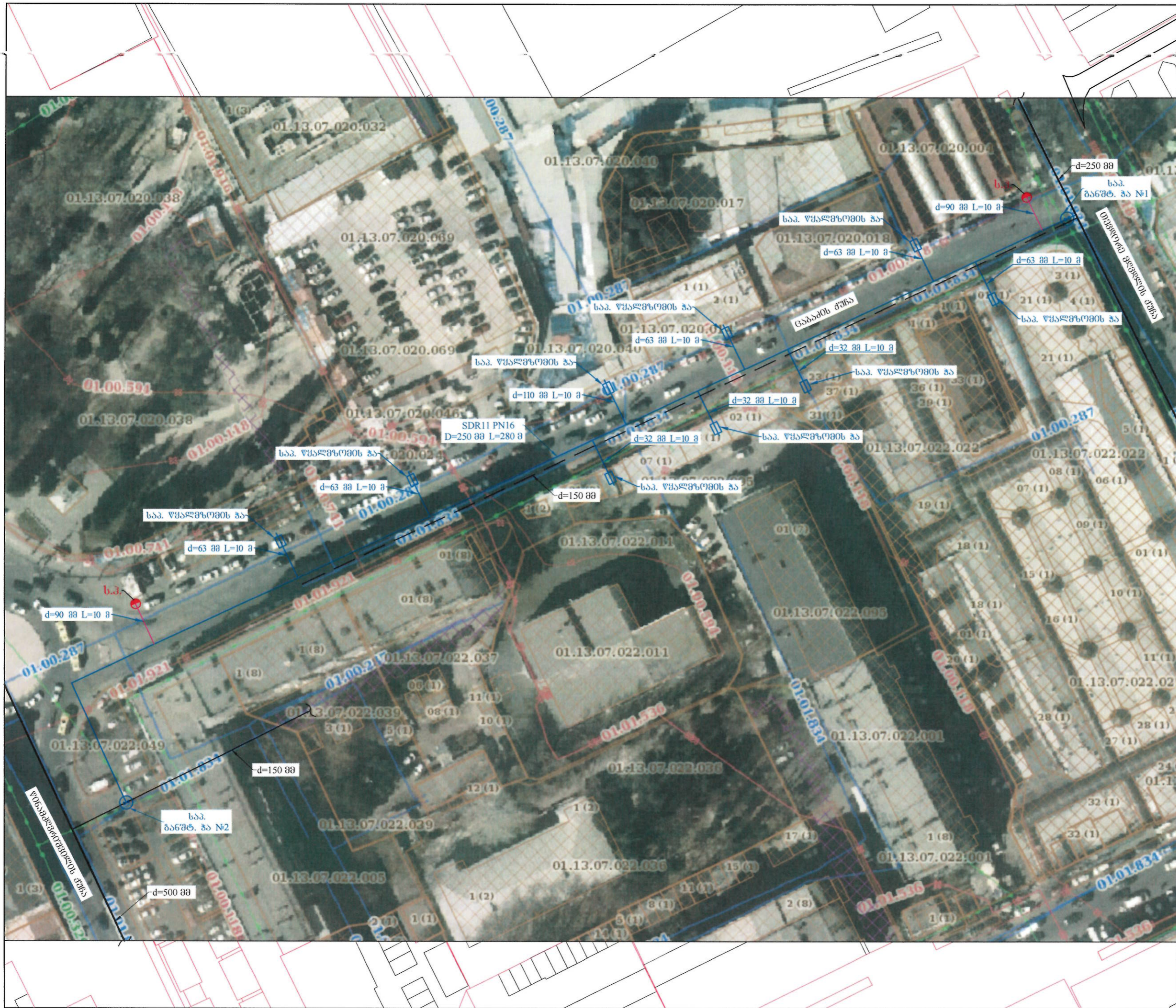
დიდუბის რაიონში ცაბაძის ქუჩის წყალსადენის ქსელის რეაბილიტაცია

თარიღი	მისი
	2019

ნახაზი

საერთო მონაცემები

მასშტაბი	ფურცელი №	ფურცლები
-	წ-1	9



ფორმატი	სტაფია	ჰარიანტი
A3	მ.პ.	1

- პირობითი აღნიშვნები:**
- წყალსადენის საპროექტო მილი
 - წყალსადენის არსებული მილი
 - საპროექტო ბანავთომის ჰა
 - საპროექტო ბანავთომის ჰა
 - საპროექტო ჰიდრანტი

- შენიშვნები:**
1. საერთო მონაცემები იხ. განმარტებით პარათში.
 2. ნახაზი იკითხება წ-2 - წ-9 ნახაზებთან ერთად.
 3. თხრილის გათხრისას და სამონტაჟო სამუშაოების წარმოებისას დაცული იქნას უსაფრთხოების წესები.

დამკვეთი	
დამკვეთის	
შემსრულებელი	



შ.პ.ს. "ჯორჯიან უოთერ ენდ შაუარი"
 თბილისი, კოსტავას I შესახვევი, №33
 ამჟამინდელი ადმინისტრაციის და პროექტირების
 დეპარტამენტი-საპროექტო სამსახური

საპროექტოს უფროსი	ა. როზვაძე	
პროექტის ხელმძღვანელი	რ. ბაღაშორია	
შეასრულა	რ. ბაღაშორია	
შეამოწმა	ს. ჯაფარიძე	

დიდუბის რაიონში ცაბაძის ქუჩის წყალსადენის ქსელის რეაბილიტაცია

თარიღი	მაისი 2019
ნახაზი	

გეგმა არსებული და საპროექტო ქსელების დატანით

მასშტაბი	ფურცელი №	ფურცლები
-	6-2	9

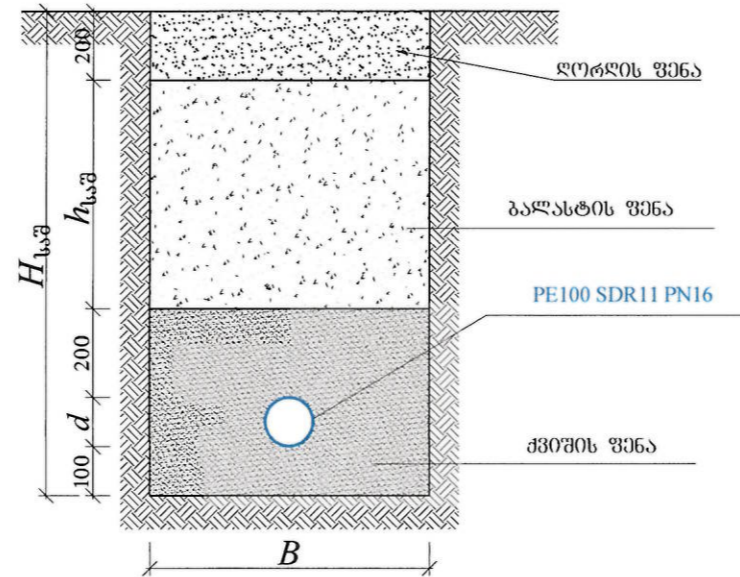
ფორმატი	სტაფია	ვარიანტი
A3	შ.პ.	1

პირობითი აღნიშვნები:

შენიშვნები:

- საერთო მონაცემები იხ. განმარტებით ბარათში.
- ნახაზი იკითხება წ-3 ნახაზთან ერთად.
- თხრილის ბათონის და სამონტაჟო სამუშაოების წარმოების დაცული იქნას უსაფრთხოების წესები.

წყალსადენის მიწის თხრილის განივი კვეთი



№	<i>d</i>	<i>H_{საშ}</i>	<i>B</i>	<i>h_{საშ}</i>	<i>L</i> (მ)
1	250	1000	800	250	280
2	110	1000	700	390	10
3	63	1000	700	437	50
4	32	1000	700	768	30

დაკვეთი

დაკვეთა

შემსრულებელი



შ.პ.ს. "ჯორჯიან უოთერ ენდ ფაუარი"
თბილისი, კოსტავას 1 შესახვევი, №33
ბაქოში უსაპროექტო და არაპროექტო
დაპროექტებული-საპროექტო სამსახური

საპროექტის უფროსი	ა. როზვაძე	
პროექტის ხელმძღვანელი	რ. ბაღათურიძე	
შეასრულა	რ. ბაღათურიძე	
შეამოწმა	ს. ჯაფარიძე	

პროექტი

დიდუბის რაიონში ცაბაძის ქუჩის წყალსადენის ძეგლის რეაბილიტაცია

თარიღი: მაისი 2019

ნახაზი

მიწის თხრილის განივი კვეთი

მასშტაბი	ფურცელი №	ფურცლები
-	6-3	9

ფორმატი	სტადია	ვარიანტი
A3	მ.პ.	1

პირობითი აღნიშვნები:

შენიშვნები:

- საერთო მონაცემები იხ. განმარტებით ბარათში.
- ნახაზი იკითხება V-2 ნახაზთან ერთად.
- თხრილის გათხრისას და სამონტაჟო სამუშაოების წარმოებისას დაცული იქნას უსაფრთხოების წესები.

დაკვეთი

დაკვეთა

შემსრულებელი



შ.პ.ს. "ჯორჯიან უოთერ ენდ ფაუნტი"
 თბილისი, კოსტავას I შესახვევი, №33
 ბაქმიური შესარჩევი და პროექტირების
 დაპროექტირების-საპროექტო სამსახური

საპროექტოს უფროსი	ა. როსკაძე	
პროექტის ხელმძღვანელი	რ. ბალათური	
შეასრულა	რ. ბალათური	
შეამოწმა	ს. ჯაფარიძე	

პროექტი

დიდუბის რაიონში ცაბაძის ქუჩის წყალსადენის ძსემლის რეაბილიტაცია

თარიღი მანძი

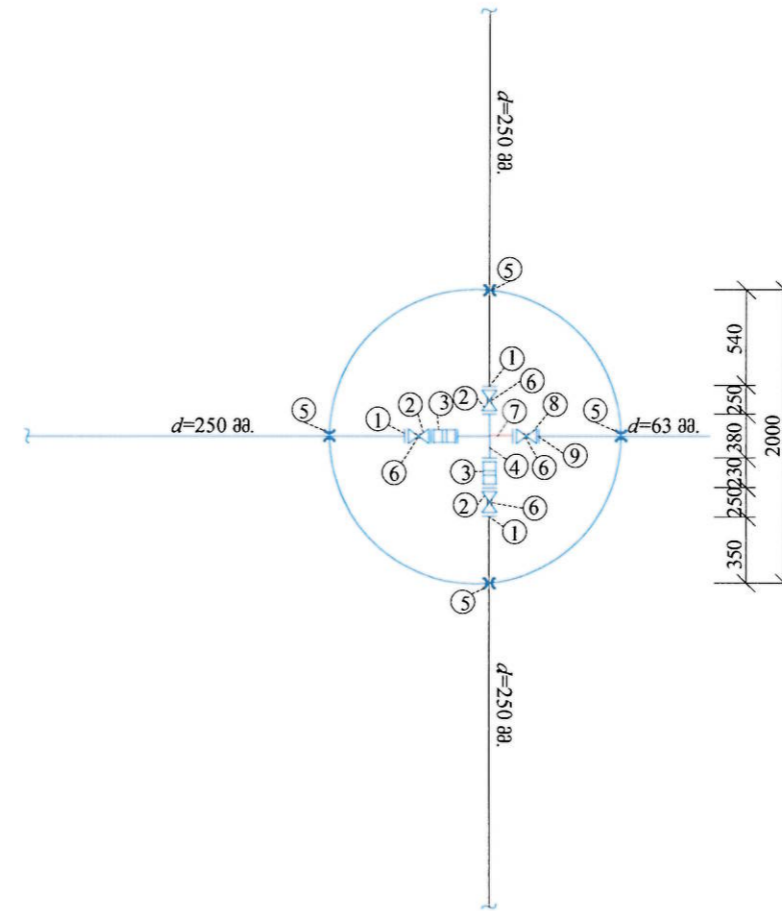
ნახაზი 2019

საპროექტო განმარტების ზა №1; №2

მასშტაბი	ფურცელი №	ფურცლები
-	6-4	9

საპროექტო განმარტების ზა №2
დამცველი ურდული

D=1.5 მ. H=1.5 მ
 მ=1.50

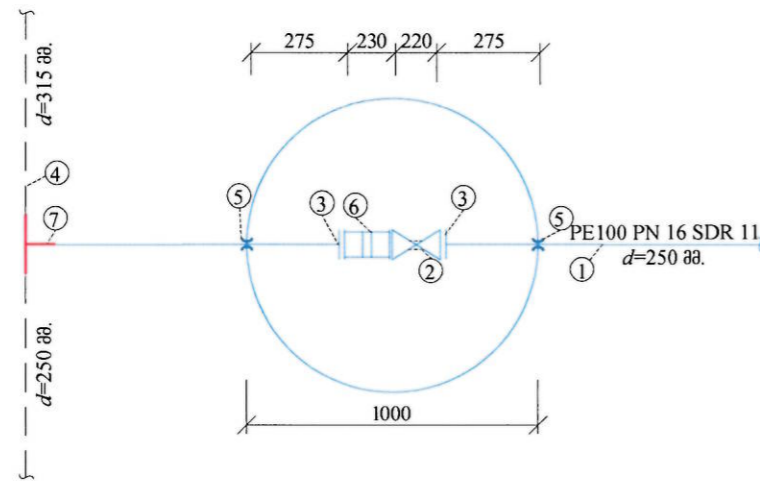


ემსპლიკაცია

- კოლ. ალაკტორი მილტუხით d=250 მმ
- ურდული d=250 მმ
- ჩასაკეთებელი დეტალი d=250 მმ
- ფოლ. სამკაპი მილტუხით d=250/250/250 მმ
- ჩოგალი d=325 მმ
- პეტონის საყრდენი 0.3x0.3x0.3 მ.
- ფოლ. მილტუხი მილყელით d=50 მმ
- ურდული d=50 მმ
- კოლ. ალაკტორი მილტუხით d=63 მმ

საპროექტო განმარტების ზა №1

D=1.0მ. H=1.5 მ.
 მ 1:20

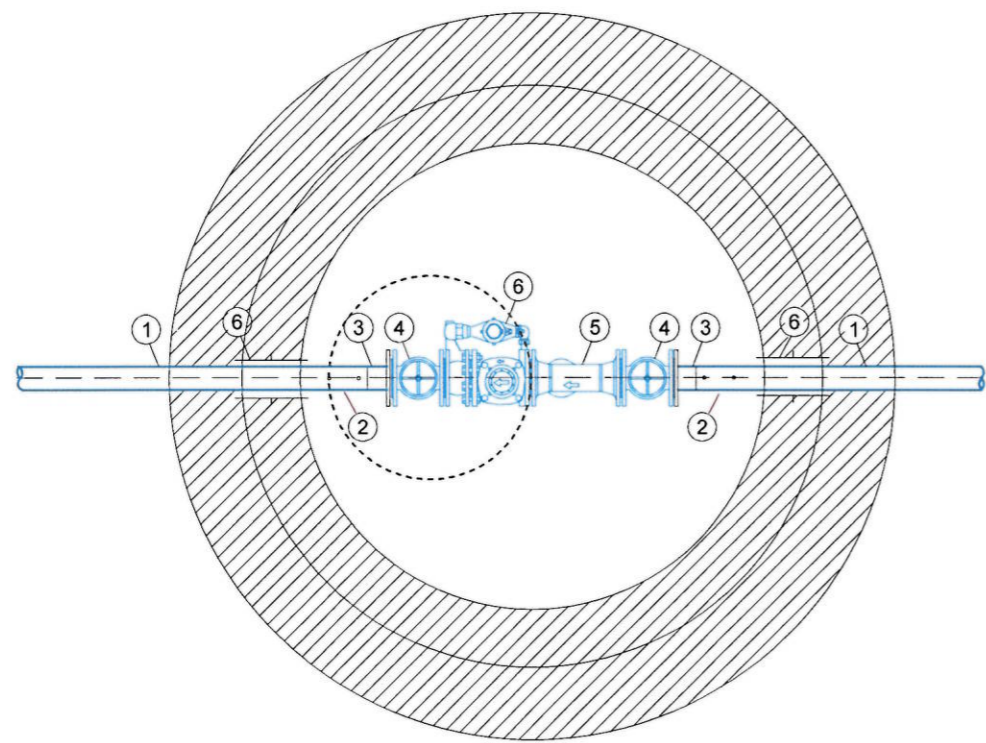
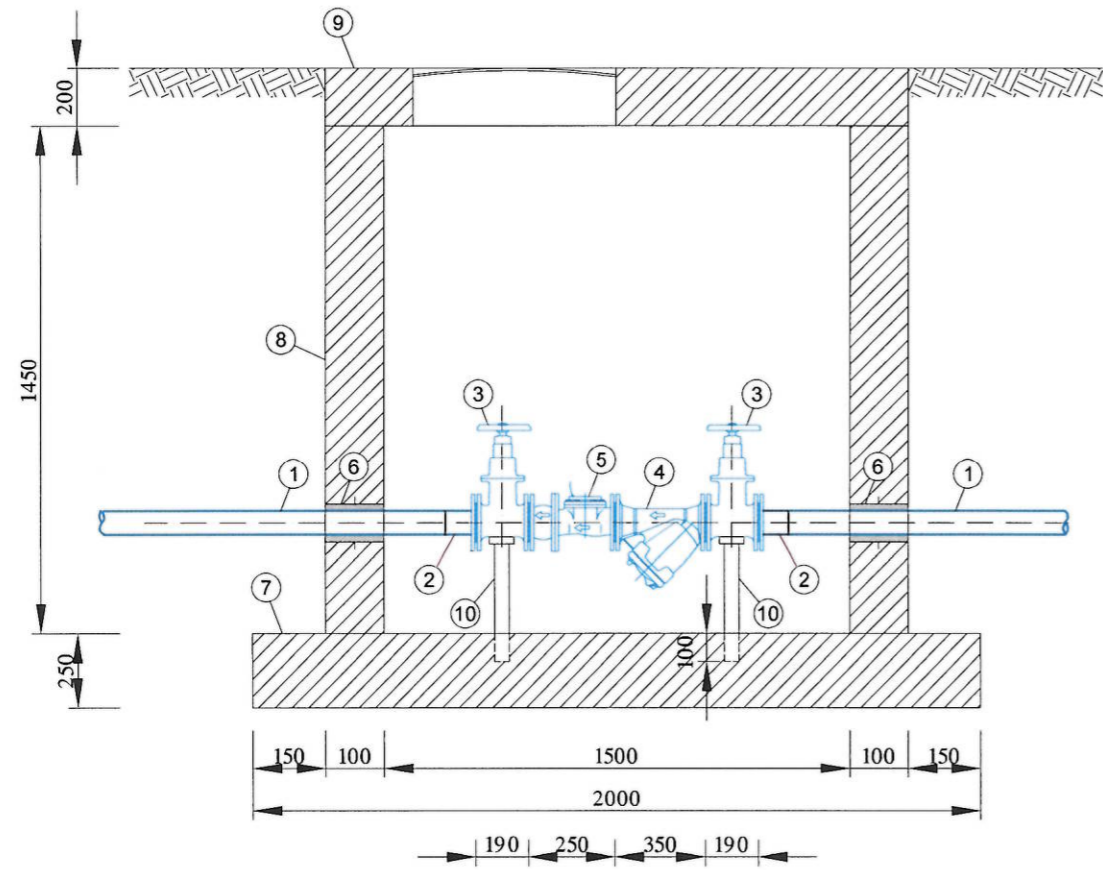


ემსპლიკაცია

- კოლ. SDR11 PN16 d=250 მმ მილი
- ურდული d=250 მმ
- კოლ. ალაკტორი მილტუხით d=250 მმ
- საპ. კოლ. d=250 მმ. მილი
- ჩოგალი d=325 მმ.
- ჩასაკეთებელი დეტალი d=250 მმ.
- კოლ. სამკაპი d=250/250 მმ.

ფორმატი	სტაფია	ვარიანტი
A3	მ.პ.	1

საპროექტო წყალგზონის ჰა
d=1.50 მ h=1.50 მ



ექსპლიკაცია:

1. საპროექტო პოლიეთილენის მილი PE100 PN16 SDR.11 - Ø 110 მმ.
2. პოლიეთილენის ალატორი მილტუჩით d=110 მმ
3. ურდული DN=100 მმ.
4. ფილტრი DN=100 მმ.
5. წყალგზონი DN=100 მმ.
6. ჩოგალი d=165 მმ.
7. ჰის ძირის რკინა-ბეტონის ფილა.
8. ჰის რკინა-ბეტონის კედელი.
9. ჰის გაღასურვის რკინა-ბეტონის ფილა თუჯის ხუვით.
10. საყრდენი ფოლადის მილი d=50 მმ ლითონის ფურცლით.

პრობითი აღნიშვნები:

შენიშვნები:
 1. საპროექტო მონაცემები იხ. განმარტებით ბარათში.
 2. ნახაზი იკითხება V-2; V-6; ნახაზთან ერთად.
 3. თხრილის გათხრისას და სამონტაჟო სამუშაოების წარმომადგენელს დაცული იქნას უსაფრთხოების წესები.

დამკვეთი

დამკვეთი

შემსრულებელი

შ.პ.ს. "ჯორჯიან უოთერ ანდ ფაუარი"
 თბილისი, კოსტავას I შესახვევი, №33
 ბაქმიური ექსპერტიზის და პროექტირების
 დაარსებები-საპროექტო სასახური

საპროექტის უფროსი	ბ. როზინაძე	
პროექტის ხელმძღვანელი	რ. ბალაძე	
შეასრულა	რ. ბალაძე	
შეამოწმა	ს. ჯაფარიძე	

პროექტი

დიღუბის რაიონში ცაბაძის ქუჩის წყალსადენის ძხელის რეაბილიტაცია

თარიღი: მაისი 2019

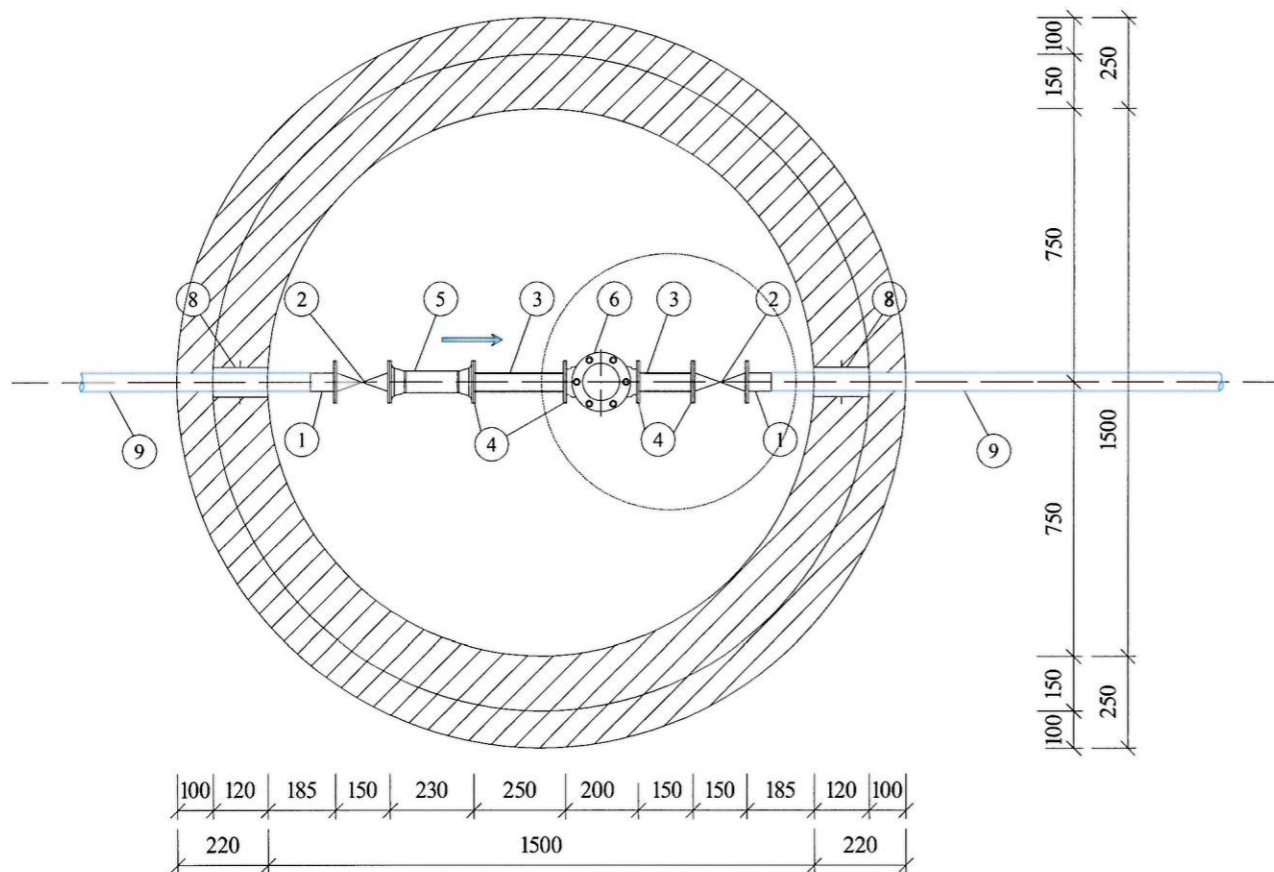
ნახაზი

საპროექტო წყალგზონი ჰა

მასშტაბი	ფურცელი №	ფურცლები
-	6-5	9

საპროექტო წყალგამართვის ჯა

გეგმა

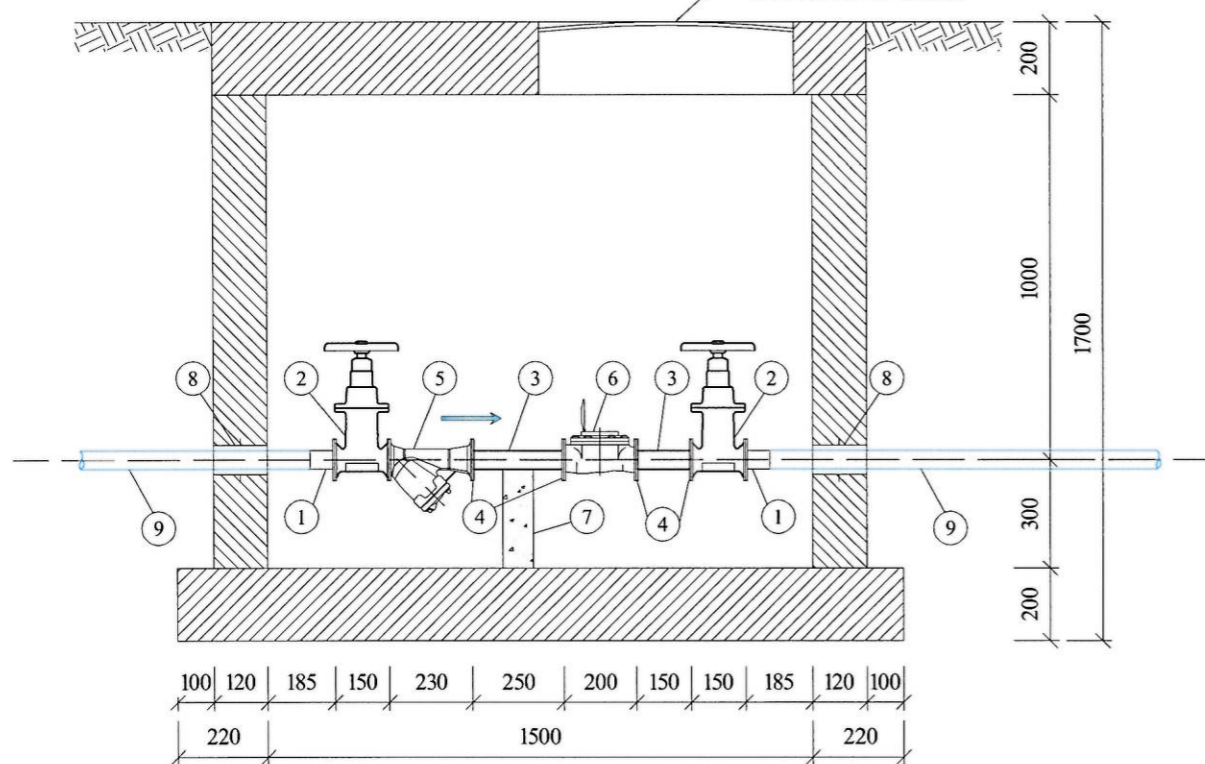




ემსპლიკაცია

1. ალუბური მილტუბი d 63 მმ;
2. ურდული d 50 მმ;
3. ფოლაის მილქელი d 50 მმ;
4. ფოლაის მილტუბი d 50 მმ;
5. ფილტრი d 50 მმ;
6. წყალგამრი d 50 მმ;
7. ბეტონის საფუძველი 150X150X275 მმ;
8. ჩოგალი d 114 მმ;
9. საპროექტო პოლიეთილენის მილი PE100 PN 16 SDR 11 d 63 მმ;

ჭრილი I-I

თუქის ხუვი D 700 მმ
TS 1478 EN 124 D400

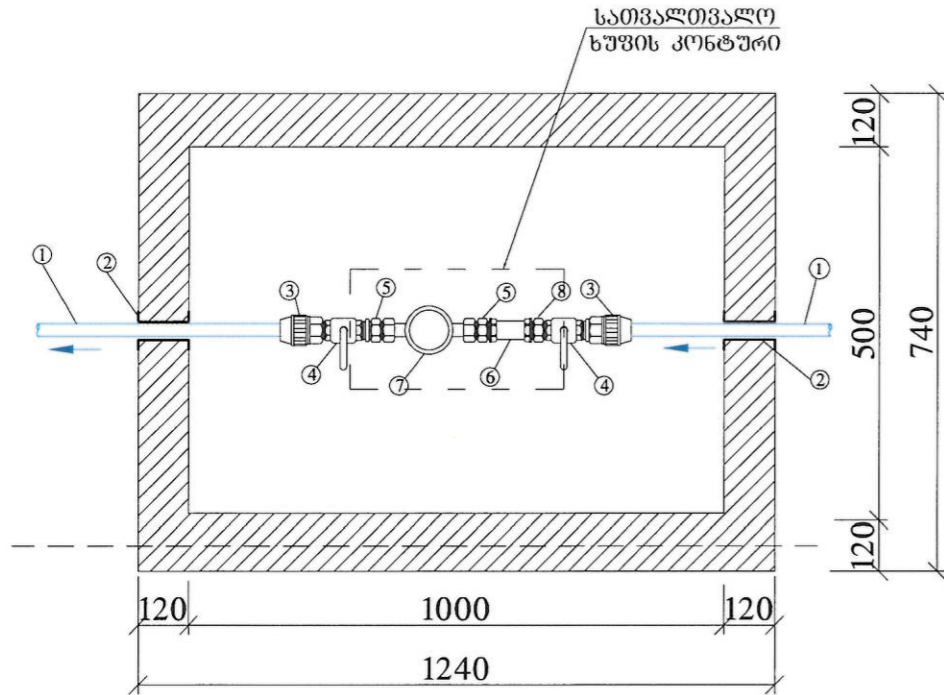


ფორმატი	სტადია	ვარიანტი
A3	მ.პ.	1
პროექტის აღნიშვნები:		
<p>შენიშვნები:</p> <ol style="list-style-type: none"> 1. საპროექტო მონაცემები იხ. განმარტებით ბარათში. 2. ნახაზი იკითხება N2 ნახაზთან ერთად. 3. თხრილის გათხრის და საპროექტო საშუალებების წარმოების დასრულებამდე იქნას უსაფრთხოების ზონები. 		
დაკვეთი	შპს "არე დეველოპმენტ"	
დაკვეთა	№IN19-0218673	
შემსრულებელი	 <p>შ.პ.ს. "ჯორჯიან უოტერ ენდ ფაუნდ" <small>თბილისი, კოსტავას I შესახვევი, №33</small> განყოფილება: უსაპროექტო და პროექტირების დეპარტამენტი-საპროექტო სამსახური</p>	
საპროექტოს უფროსი	ა. რიხვაძე	
პროექტის ხელმძღვანელი	რ. ბალათური	
შეამოწმა	რ. ბალათური	
შეამოწმა	ს. ჯაფარიძე	
პროექტი	<p>დიდუბის რაიონში ცაბაძის ქუჩის წყალსადენის ქსელის რეაბილიტაცია</p>	
თარიღი	მანისი 2019	
ნახაზი		
საპროექტო წყალგამართვის ჯა		
მასშტაბი	ფურცელი №	ფურცლები
-	ნ-6	9

ფორმატი	სტაფია	ვარიანტი
A3	მ.კ.	1

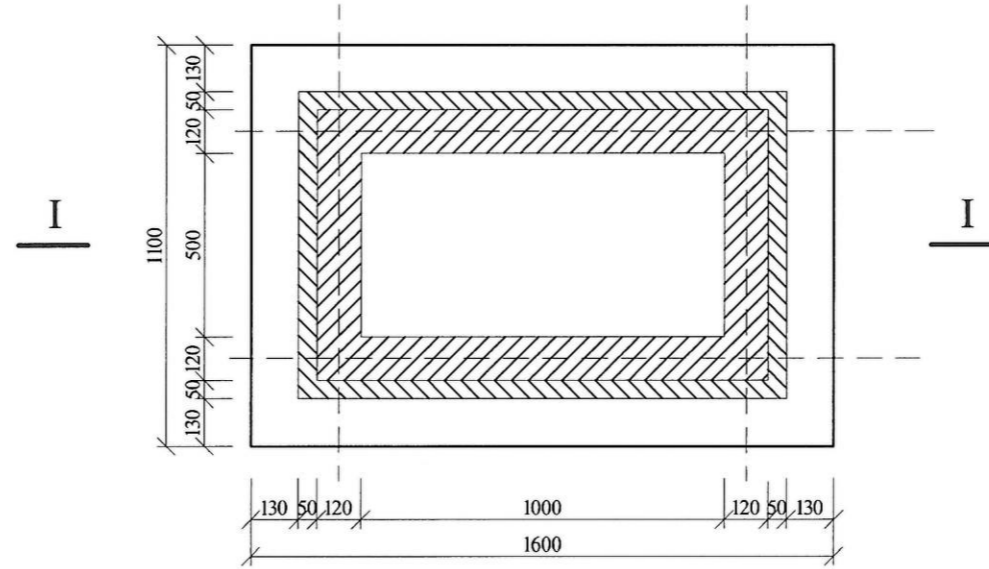
საპროექტო წყალგამომის ჭა

გეგმა

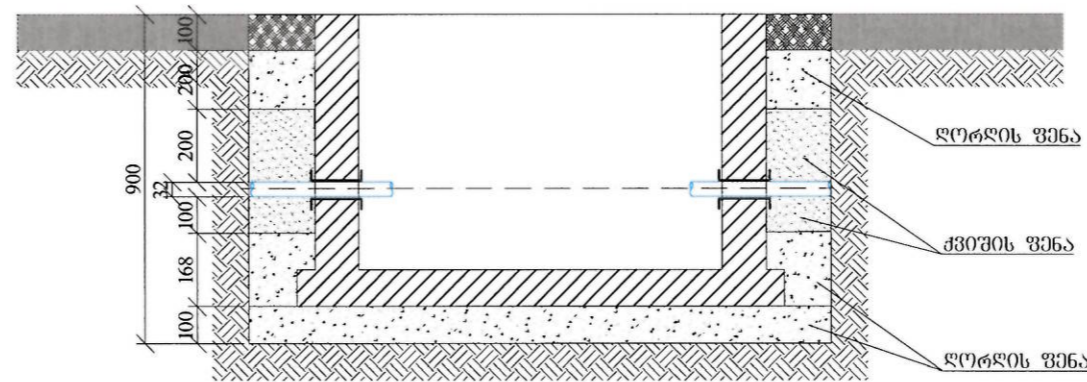


ჭის ქვაბული

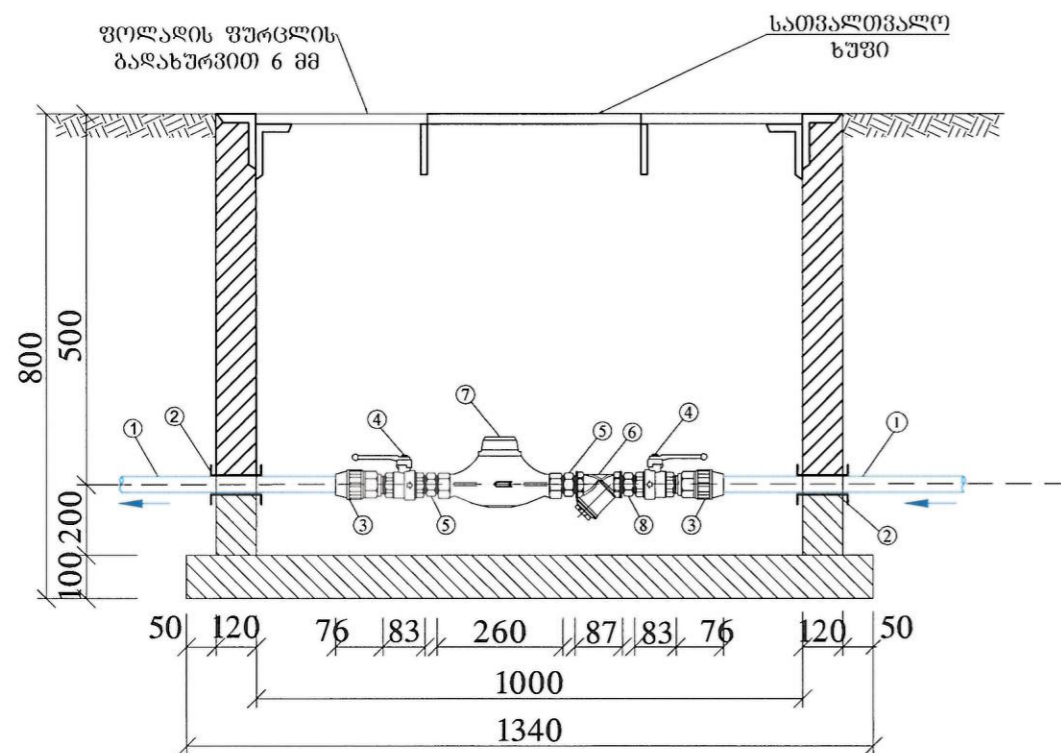
გეგმა
მ 1:20



ჭრილი I-I
მ 1:20



ჭრილი II



ქმსპლიკაცია

- საპროექტო პოლიეთილენის მილი PE100 SDR11 PN16 d 32 მმ;
- ჩოგალი d 80 მმ;
- გადაყვანილი პოლ/ფოლ ბ/ზ d 32/25 მმ;
- სფერული ვენტილი d 25 მმ;
- მოძრავი ძანნი d 25 მმ;
- ფილტრი d 25 მმ;
- წყალმომი d 25 მმ;
- ღამაკაშვიტი (Cron) ბ/ზ d 25 მმ;

პირბითი აღნიშვნები:

შენიშვნები:

- საპროექტო მონაცემები იხ. განმარტებით ბარათში.
- ნახაზი იკითხება წ-2; წ-6; ნახაზთან ერთად.
- თხრილის გათხრის და სამონტაჟო სამუშაოების წარმოებისას დაცული იქნას უსაფრთხოების წესები.

დამკვეთი

დამკვეთი

შემსრულებელი



შ.პ.ს. "ჯორჯიან უოთერ ენდ ფაუნდრი"
თბილისი, კოსტავას I შესახვევი, №33
ბაქმიური ენსაარბოზის და პროექტირების
ღამაკაშვიტი-საპროექტო სამსახური

საპროექტოს უფროსი	ა. როზეშვილი	
პროექტის ხელმძღვანელი	რ. ბაღატიანი	
შეასრულა	რ. ბაღატიანი	
შეამოწმა	ს. ჯაფარიძე	

პროექტი

დიდუბის რაიონში ცაბაძის ქუჩის წყალსადენის ქსელის რეაბილიტაცია

თარიღი	მაისი 2019
--------	------------

ნახაზი

საპროექტო წყალგამომი ჭა;
ჭის ქვაბული.

მასშტაბი	ფურცელი №	ფურცლები
-	6-7	9

პროექტი აღწერილობა:

შენიშვნები:

- საერთო მონაცემები იხ. განმარტებით ბარათში.
- ნახაზი იკითხება V-5; V-6; ნახაზთან ერთად.
- თხრილის გათხრისას და სამონტაჟო სამუშაოების წარმოებისას დაცული იქნას უსაფრთხოების წესები.

დაკვეთი

დაკვეთა

შემსრულებელი



შ.პ.ს. "ჯორჯინიან უოთერ ველ ფაუარი"
 თბილისი, კოსტავას I შესახვევი, №33
ბაქმიური ინჟინერინგის და პროექტირების
დაპროექტირების-საპროექტირების სამსახური

საპროექტის უფროსი	ა. როსტომი	
პროექტის ხელმძღვანელი	რ. ბაღათურიანი	
შეამოწმა	რ. ბაღათურიანი	
შეამოწმა	ს. ჯაფარიძე	

პროექტი

დიდუბის რაიონში ცაბაძის ქუჩის წყალსადენის ძსელის რეაბილიტაცია

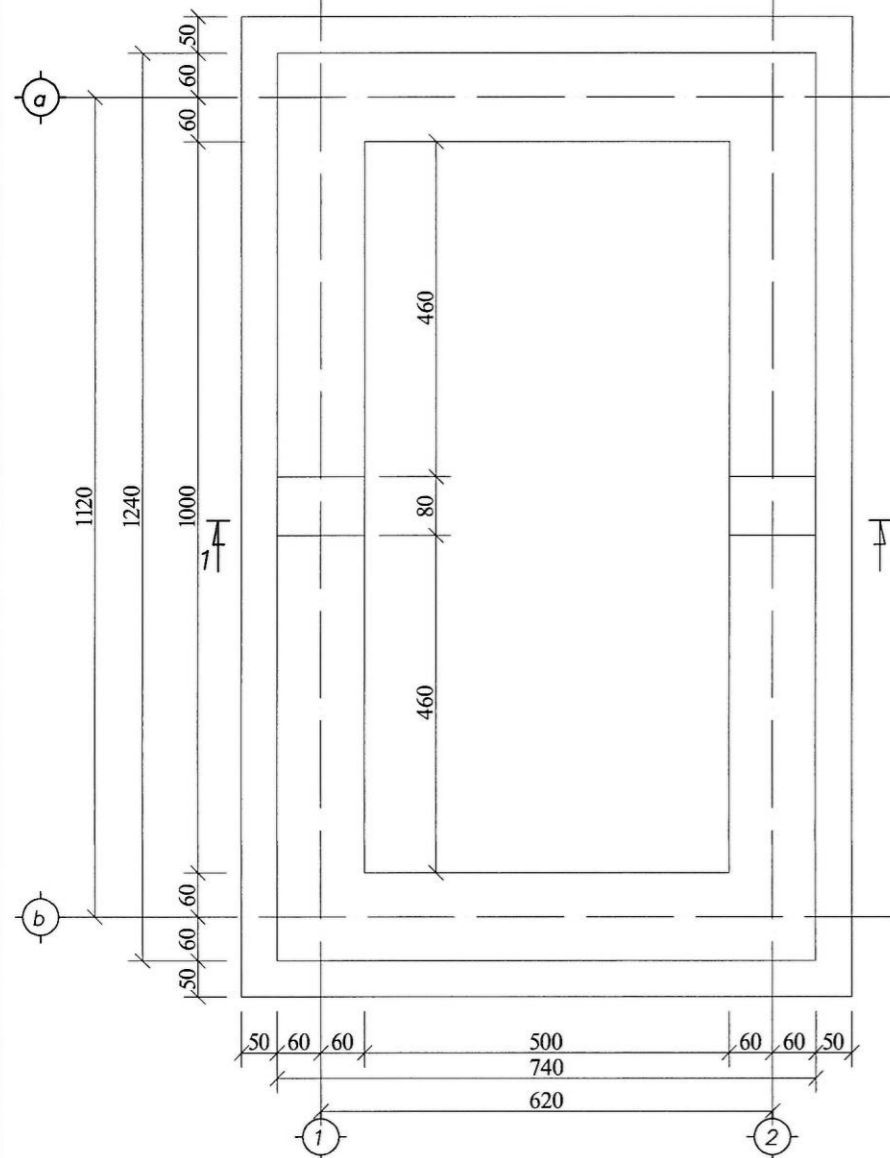
თარიღი

მაისი 2019

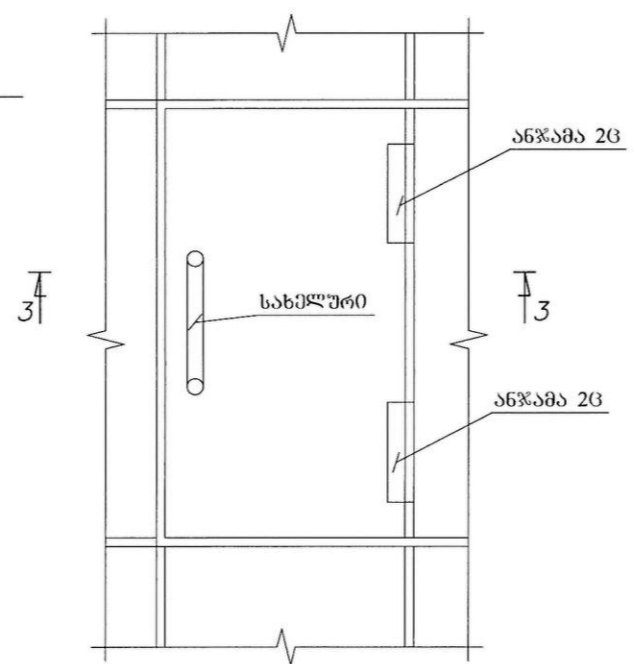
ნახაზი

ქის ქვეპულის და მიწის თხრილის გათხრების კვანძი

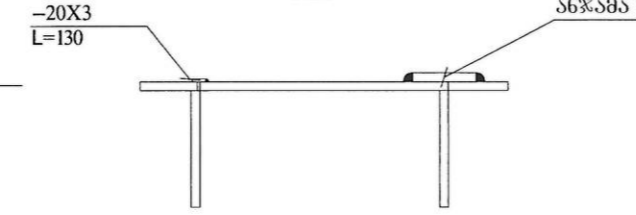
წყალსადენის ზის სავალი გზის გეგმა
 შ.1:10



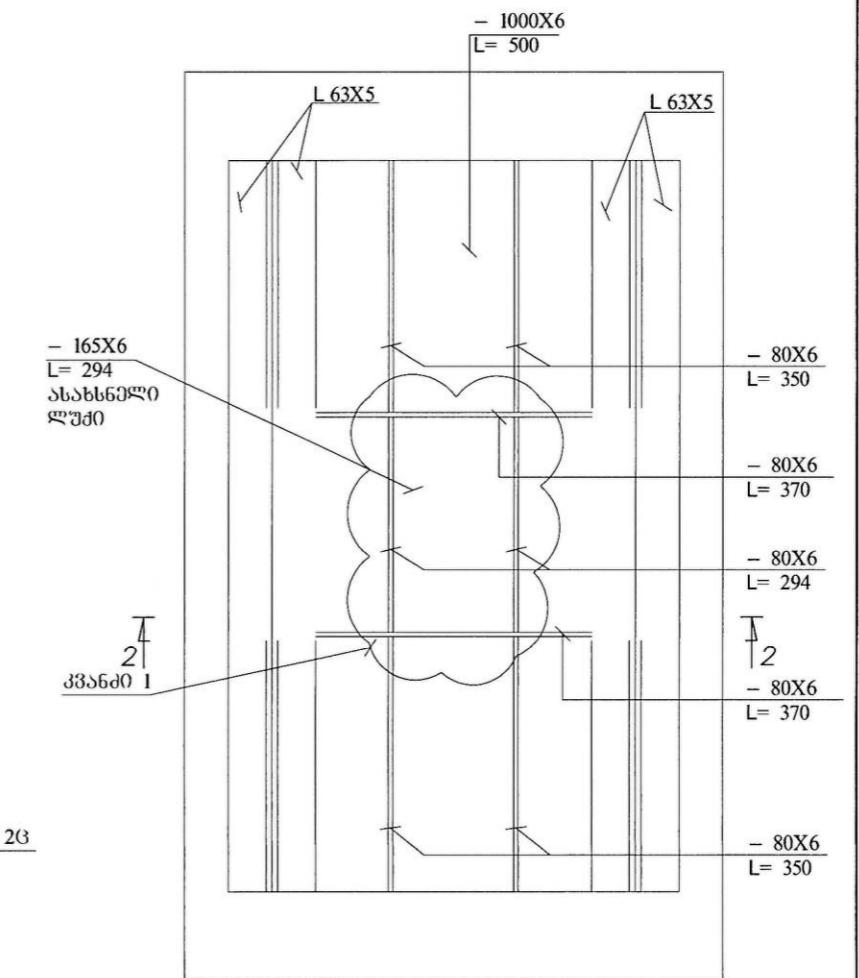
კვანძი 1
 შ.1:5



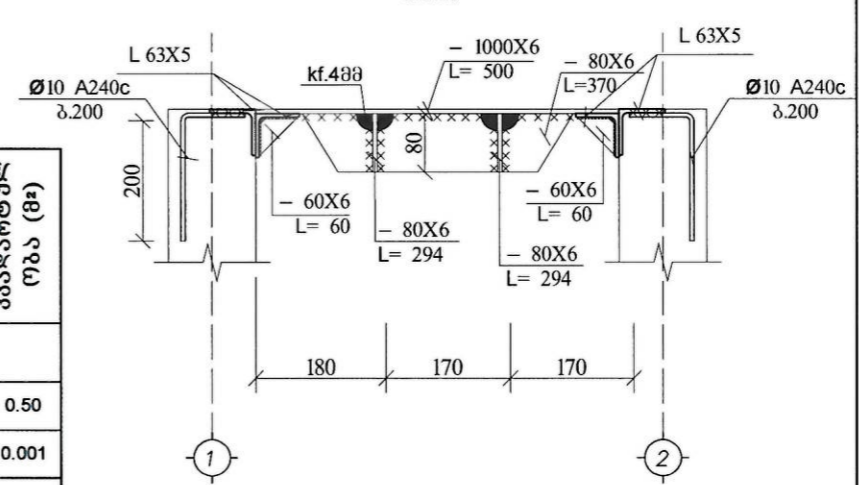
კვანძი 3-3
 შ.1:5



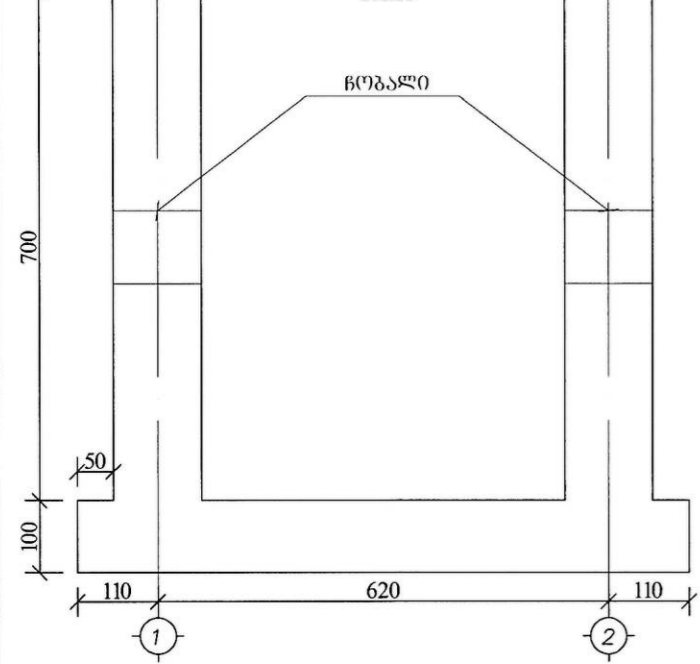
ლიტონის სახურავის გეგმა
 შ.1:10



კვანძი 2-2
 შ.1:10



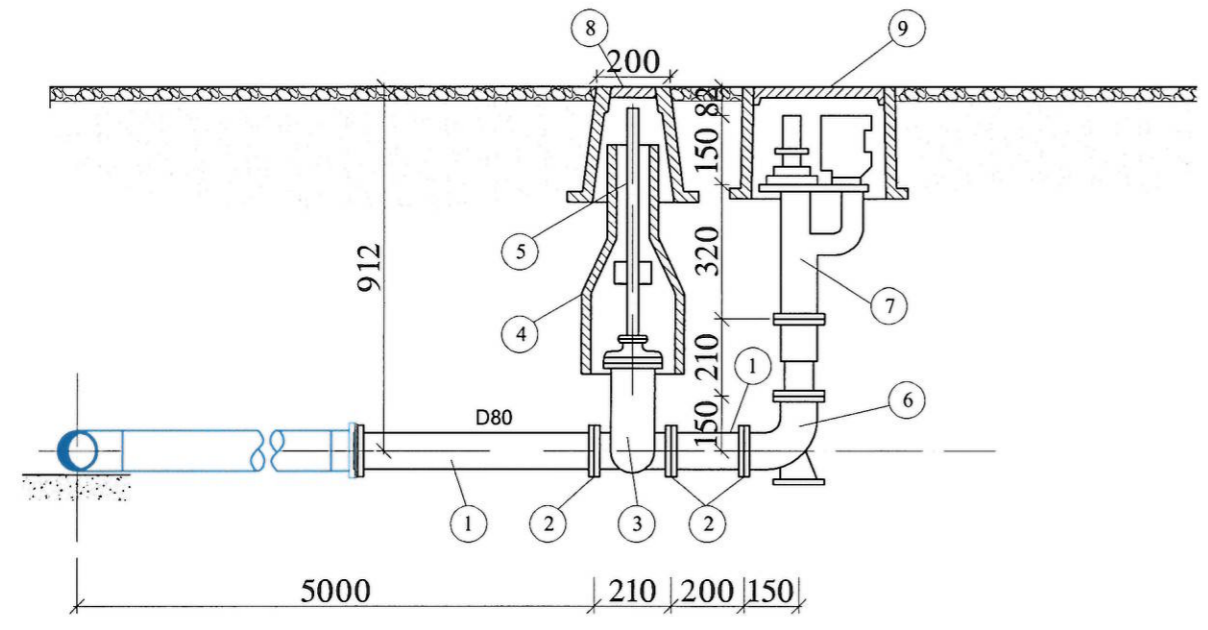
კვანძი 1-1
 შ.1:10



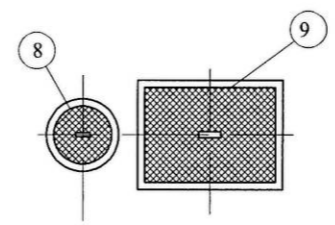
ელემენტის დასახ.	პოზ. №	დიამეტრი ან კვანძი (მმ)	ერთეულის სიგრძე (მმ.)	რაოდენობა (ც.)	საერთო სიგრძე (მ.)	საერთო წონა (კგ.)	კვანძოვით წონა (მგ.)
სახურავი		∅ 10 200 100	300	1 X 8	2.4	1.48	
		- 1000 X 6	500	1 X 1	0.5	23.6	0.50
		- 80 X 6	370	1 X 2	0.74	2.8	0.001
		- 80 X 6	350	1 X 4	1.4	5.3	0.112
		- 80 X 6	294	1 X 2	0.6	2.2	0.05
		- 60 X 6	60	1 X 8	0.5	1.4	0.03
	L 63 X 5	800	1 X 4	3.2	15.4		
ლიტონის საერთო წონა					Σ=	52	

შენიშვნა:
 განსაკუთრებული ყურადღება მიექცეს ბეტონის კლასის დაცვას
 ბეტონი - 0.56 მ³ ბ.25

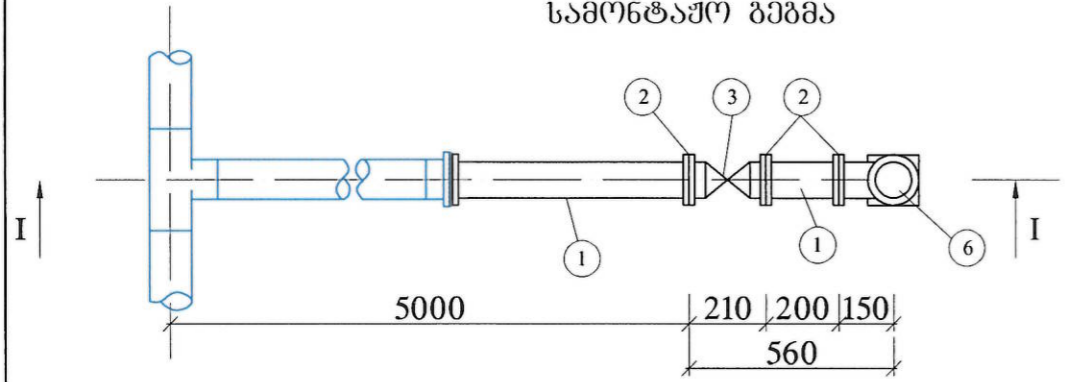
სახანძრო ჰიდრანტი
ჭრილი I-I



მიწისზედა გეგმა



სამონტაჟო გეგმა



მასალათა სპეციფიკაცია
ერთი სახანძრო ჰიდრანტზე

№	დასახელება	ტიპი, სახემწიფო სტანდარტი	დიამეტრი	ბანზომილ	რ-ბა	წონა, კგ.		შენიშვნა
						ერთ.	სულ	
1	2	3	4	5	6	7	8	9
1	ფოლადის მილი	10704-76	89/5	გრ. მ	1.0	10.36	10.36	
2	მილტუნი ბრტყელი	1255-67	80	ცალი	7	3.19	22.33	R _d =10
3	ურდული	8437-73	80	ცალი	1	29	29	R _d =10
4	ურდულის ბარსაცმი	ფოლ.	-	ცალი	1	-	-	
5	ურდულის ღერძი კვადრატით	ფოლ.	-	ცალი	1	-	-	
6	მუხლი 90° ძვესაღბამით	ფოლ.	80	ცალი	1	2.3	2.3	
7	მილისძვ. სახანძრო ჰიდრანტი	-	80	ცალი	1	-	-	
8	ურდულის ხუვი	-	-	ცალი	1	-	-	
9	სახანძრო ჰიდრანტის ხუვი	-	-	ცალი	1	-	-	

პირბითი აღნიშვნები:

- შენიშვნები:
- საერთო მონაცემები იხ. განმარტებით ბარათში.
 - ნახაზი იკითხება №-2 ნახაზთან ერთად.
 - თხრილის ბათხრისას და სამონტაჟო სამუშაოების წარმოებისას დაცული იქნას უსაფრთხოების წესები.

დამკვეთი

დამკვეთი

შემსრულებელი

შ.პ.ს. "ჯორჯიან უოთერ ენდ ფაუარი"
თბილისი, კოსტავას I შესახვევი, №33
განყოფილი უსაფრთხოების და პროექტირების
დაპარტამენტი-საპროექტო სამსახური

საპროექტის უფროსი	ა. როსტომიძე	
პროექტის ხელმძღვანელი	რ. ბაღათურიანი	
შეასრულა	რ. ბაღათურიანი	
შეამოწმა	ს. ჯაფარიძე	

პროექტი

დიდუბის რაიონში ცაბაძის ქუჩის წყალსადენის ძველის რეაბილიტაცია

თარიღი

მაისი 2019

ნახაზი

საპროექტო სახანძრო ჰიდრანტი